

# روزنامه

دانشگاه صنعتی شریف

در آزمون کارشناسی ارشد امسال

## بیش از ۲۶۰ هزار نفر شرکت کردند

● در آزمون امسال بیشترین شرکت کنندگان را داوطلبان مرد با ۵۸ درصد تشکیل می دهند

آزمون کارشناسی ارشد ناپیوسته دانشگاهها و موسسات آموزش عالی در سال ۱۳۸۲ و هشتمین المپیاد دانشجویی کشور از امروز با حضور ۲۶۴ هزار و ۳۸۳ شرکت کننده همزمان در تهران و شهرستان ها آغاز شد. در این آزمون که تا روز جمعه در دو شیفت صبح و عصر در ۱۲۷ کد رشته برگزار می شود، حدود ۱۲ هزار نفر پذیرفته خواهند شد. در آزمون کارشناسی ارشد امسال برخلاف آزمون سراسری، بیشترین شرکت کنندگان آزمون را داوطلبان مرد با ۵۸ درصد فراوانی، تشکیل می دهند. ضمن آنکه از تعداد کل داوطلبان آزمون ۲۵۶ هزار و ۲۵۰ نفر داوطلبان سهمیه آزاد و ۸ هزار و ۱۳۳ نفر را سهمیه رزمندگان تشکیل داده اند.

بنابر آمار سازمان سنجش، تعداد داوطلبان آزمون کارشناسی ارشد سال ۸۲ نسبت به آزمون سال گذشته حدود ۵/۶ درصد (۱۴ هزار نفر) رشد داشته است. دکتر مصطفی معین وزیر علوم، تحقیقات و فناوری به همراه مسوولان سازمان سنجش آموزش کشور با حضور در یکی از حوزه های برگزاری آزمون کارشناسی ارشد - دانشگاه تربیت معلم تهران - از نزدیک با داوطلبان این آزمون گفت و گو کرد. دکتر پور کاظمی، معاون فنی پژوهشی سازمان سنجش آموزش کشور در حاشیه بازدید از این حوزه برگزاری آزمون کارشناسی ارشد به خبرنگار آموزشی ایسنا، گفت: آزمون کارشناسی ارشد سال ۸۲ با ۲۶۴ هزار و ۳۸۳ داوطلب در حال

برگزاری است که پیش بینی می شود از این تعداد در حدود ۱۲ هزار نفر در مرحله اول پذیرفته شوند که کل پذیرش کمتر از ۵ درصد خواهد بود. وی گفت: کارنامه و فرم های انتخاب رشته این داوطلبان ۱۸ و ۱۹ اردیبهشت ماه سال ۱۳۸۲ توزیع می شود و اسامی پذیرفته شدگان نهایی آزمون نیز در اواسط شهریور ماه اعلام خواهد شد. گفتنی است، همزمان با برگزاری آزمون کارشناسی ارشد اولین مرحله آزمون هشتمین دوره المپیاد دانشجویی کشور در سال ۸۲ در رشته های ریاضی، فیزیک، شیمی، زبان و ادبیات فارسی، علوم قرآن و حدیث، عمران، برق، مکانیک، کامپیوتر و زیست شناسی برگزار می شود.



۸

### گرایش خود رو حذف نشده است

امسال و سال بعد گرایش خود رو جزء گرایشهای دانشکده مکانیک در مقطع کارشناسی ارشد خواهد بود

به گروههای پنج نفره از فارغ التحصیلان



۲

### مرکز همیاری اشتغال وام می دهد

مرکز همیاری اشتغال به هر پنج نفر فارغ التحصیل که برای تاسیس یک موسسه یا شرکت اقدام کنند مجموعاً ۷/۵ میلیون تومان وام می دهد

نگاهی به جشنواره ی گرمی (Grammy) امسال



۷

### ۱۴۵ امین گرمی

در جشنواره گرمی امسال نورا جونز با پنج جایزه مشهور ترین چهره بود



۶

### ضبط دو حرفی اطلاعات روی ژنها

محققان بر این باورند که نخستین بار اطلاعات اولیه توسط دو مولکول (الفبای دو حرفی) روی RNA ذخیره شده اند



### حرکت دسته‌گذاری قافله سالار عشق و آزادی در دانشگاه

هر روز بعد از نماز عصر از مسجد دانشگاه به سمت حسینیه امام خمینی (ساختن ابن سینا)

هیات الزهرا (س)

همنوردان عزیز:

خانم رزاق زاده و آقای صفری!

صنوع به قله ی خوشبختی و لایزال شما آرزو مندیم

گروه کوه دانش جویی شریف

## حج قرعه کشی کامپیوتری برای اعزام به حج

مراسم قرعه کشی برای انتخاب ۱۰۰ نفر از دانش جویانی که برای حج عمره ثبت نام کرده اند، فردا (یکشنبه) ساعت ۳ در سالن جابر برگزار می شود. برای حج امسال، مجموعاً ۵۶۳ نفر از دانش جویان ثبت نام کرده اند که ۱۹۷ نفر از آنها را خواهران تشکیل می دهند. امسال ۱۰۰ نفر از ظرفیت را که هنوز دقیقاً مشخص نشده، دانش جویان و مابقی را اساتید و کارمندان تشکیل می دهند گفتنی است، امسال برای اولین بار قرعه کشی به صورت کامپیوتری انجام می شود.

## محرم تعزیه خوانی در شریف

واحد فرهنگی بسیج در نظر دارد به مناسبت ایام محرم مراسم تعزیه خوانی در دانشگاه برگزار کند. زمان برگزاری مراسم در تاریخ ۴ تا ۷ محرم و از ساعت ۱۳ تا ۱۴/۵ در ساختمان شهید رضایی می باشد.

## خوابگاه نصب کیوسک تلفن در خوابگاه زنجان



هفته گذشته، ۴ کیوسک تلفن در خوابگاه زنجان نصب شد. بنا به گفته اعضا، شورای صنفی این خوابگاه، قرار است تلفن سکه ای واقع در بلوک ۱ با یک دستگاه تلفن کارتی تعویض و به همراه تلفن کارتی دیگر موجود در این بلوک، در دو کیوسکی که در حال حاضر خالی هستند، تعبیه شوند. همچنین مدت زمان مجاز برای استفاده از تلفن های ۵ تومانی بلوک ۲، از ۳ دقیقه به ۱۰ دقیقه افزایش می یابد.

## شطرنج قهرمانی دوباره برای شریف



پیمان مهاجرین دانشجوی دانشکده مهندسی برق و عضو تیم شطرنج دانشگاه موفق به کسب مقام قهرمانی مسابقات بین المللی دهه ای فجر شد. این مسابقات با شرکت ۲۰۰ نفر و در فدراسیون شطرنج برگزار شد.

## فوتبال یک پیروزی و یک شکست برای تیم دانشگاه



تیم فوتبال دانشگاه در مسابقات دسته ی دوم دانشگاه های کشور، به یک پیروزی و یک شکست دست یافت. این تیم در اولین مسابقه ی خود با نتیجه ی هفت بر یک از سد تیم دانشگاه قزوین گذشت و در دومین بازی، بایک گل مغلوب تیم دانشگاه اراک شد. به این ترتیب، تیم دانشگاه به عنوان تیم دوم از گروه خود صعود کرد.

مسابقه های نیمه نهایی، رده بندی و فینال، طی روزهای پنجشنبه و جمعه برگزار شد که هنوز خبری از نتیجه ی آنها به دست ما نرسیده است. گفتنی است دو تیم اول این بازیها به مسابقات دسته ی اول دانشگاه ها راه می یابند.

## خدمات فنی روزنامه شریف

انجام کار در اسرع وقت، با قیمت ارزان و کیفیت بالا

● تایپ کلیه متون (پایان نامه، پروژه...)

با نرم افزارهای زرتنگار word

● پرینت لیزری

همه روزه از ساعت ۸ تا ۱۶

ساختمان چاپخانه: طبقه دوم، دفتر روزنامه داخلی ۴۰۷۹

روز پنجشنبه

# سمینار لایه های نازک به پایان رسید



دکتر مشفق یکی از نتایج این سمینار را ایجاد روابط علمی بین کشورهای مختلف و آغاز همکاری بین محققین ایرانی و اساتید بنام کشورهای خارجی دانست که موجب تقویت زمینه های مختلف علمی، تحقیقاتی و نهایتاً کاربرد این تحقیقات در صنایع مختلف خواهد شد.

آزمایشگاه تحقیقاتی، تخصصی فیزیک لایه های نازک و نمایشگاه کتابی شامل کتب داخلی و خارجی با موضوع لایه های نازک، بر پا شد. دکتر مشفق، دبیر سمینار، هدف از برگزاری این کارگاه آموزشی را ارائه آخرین دستاوردهای فیزیک و تکنولوژی لایه های نازک به اساتید و محققین ایران و ایجاد همکاریهای علمی، تحقیقاتی در سطح بین المللی بیان کرد و گفت: «خوشبختانه تمامی برنامه های علمی و جلسات مباحث علاوه بر مقالات ارائه شده، ۷

سمینار لایه های نازک روز پنجشنبه به کار خود پایان داد. مراسم اختتامیه این سمینار پنجشنبه هفته گذشته برگزار شد که در آن

prof. Kaenel, Prof. soukiassian, prof. popov, prof. ohring به سخنرانی پرداختند. در این سمینار که سوم اسفند آغاز شد، ۱۲۰ محقق از ۲۲ کشور جهان از جمله آلمان، آمریکا، انگلیس، اسلواکی، روسیه، تایوان، مکزیک، سوئیس، فرانسه شرکت کردند که طی این سمینار ۲۹ مقاله بصورت سخنرانی عمومی ۶۰ یا ۹۰ دقیقه ای و ۲۸ مقاله بصورت سمینار تخصصی ۲۰ دقیقه ای ارائه گردید. علاوه بر مقالات ارائه شده، ۷

به یک گروه ۵ نفره از فارغ التحصیلان که قصد تاسیس یک شرکت موسسه را دارند

## مرکز همیاری اشتغال وام می دهد

تخصصی کافی در مورد مدیریت، حسابداری و... ندارند و از چگونگی ورود به بازار کار مطلع نیستند، اغلب بیکار و سردرگم هستند. این مرکز از یک سو با فارغ التحصیلان و دانش جویان ترم آخر و از سوی دیگر با صاحبان صنعت ارتباط دارد و سعی می کند افراد جویای کار را پس از بررسی شرایط آنان به صنایع معرفی کند. البته هدف و تلاش این مرکز در وهله اول معرفی افراد جویای کار به مراکز صنعتی نیست بلکه هدف اصلی آن ایجاد انگیزه در فارغ التحصیلان و دانش جویان برای خوداشتغالی است و سعی می کند در این راستا حمایت های مادی و معنوی از این افراد بعمل آورد اما به دلیل

رشد روز افزون نرخ بیکاری و متعاقب آن پیدایش مشکلات اجتماعی، این مرکز در معرفی افراد جویای کار به مراکز شغلی نیز از هیچ کوششی فروگذار نمی کند تا آنجا که در مدت زمان حدود یک هفته، ۳۱ نفر را به صنایع معرفی کرده و روزانه در حدود ۷-۸ مراجعه کننده در این مورد دارد.

شایان ذکر است که مرکز همیاری اشتغال برای حمایت از فارغ التحصیلان متقاضی در امر اشتغال، به این افراد وام اعطا می کند. حداکثر تسهیلات مالی در نظر گرفته شده برای هر فرصت شغلی ۷۵ میلیون تومانی است. به این ترتیب که اگر ۵ نفر فارغ التحصیل برای تاسیس یک شرکت یا موسسه اقدام کنند به هر یک از آنان ۱۵ میلیون تومان و در مجموع ۷۵ میلیون تومان به آنان بصورت وام اعطا خواهد شد

این مرکز، اطلاعات تخصصی مفید و به روز در مورد اشتغال کسب کند.

هدف اصلی مرکز همیاری اشتغال، ایجاد خود اشتغالی برای دانش جویان و فارغ التحصیلان و ایجاد رابطه بین کارجو و کارفرماست. آقای رفیعی مسوول مرکز همیاری اشتغال با بیان مطلب فوق به تبیین اهداف و برنامه های این مرکز پرداخته و گفت «این مرکز که

تلاش این مرکز در وهله اول معرفی افراد جویای کار به مراکز صنعتی نیست بلکه هدف اصلی آن ایجاد انگیزه در فارغ التحصیلان و دانش جویان برای خوداشتغالی است و سعی می کند در این راستا حمایت های مادی و معنوی از این افراد بعمل آورد

تخصصی کافی در مورد مدیریت، حسابداری و... ندارند و از چگونگی ورود به بازار کار مطلع نیستند، اغلب بیکار و سردرگم هستند. این مرکز از یک سو با فارغ التحصیلان و دانش جویان ترم آخر و از سوی دیگر با صاحبان صنعت ارتباط دارد و سعی می کند افراد جویای کار را پس از بررسی شرایط آنان به صنایع معرفی کند. البته هدف و تلاش این مرکز در وهله اول معرفی افراد جویای کار به مراکز صنعتی نیست بلکه هدف اصلی آن ایجاد انگیزه در فارغ التحصیلان و دانش جویان برای خوداشتغالی است و سعی می کند در این راستا حمایت های مادی و معنوی از این افراد بعمل آورد اما به دلیل

رشد روز افزون نرخ بیکاری و متعاقب آن پیدایش مشکلات اجتماعی، این مرکز در معرفی افراد جویای کار به مراکز شغلی نیز از هیچ کوششی فروگذار نمی کند تا آنجا که در مدت زمان حدود یک هفته، ۳۱ نفر را به صنایع معرفی کرده و روزانه در حدود ۷-۸ مراجعه کننده در این مورد دارد.

شایان ذکر است که مرکز همیاری اشتغال برای حمایت از فارغ التحصیلان متقاضی در امر اشتغال، به این افراد وام اعطا می کند. حداکثر تسهیلات مالی در نظر گرفته شده برای هر فرصت شغلی ۷۵ میلیون تومانی است. به این ترتیب که اگر ۵ نفر فارغ التحصیل برای تاسیس یک شرکت یا موسسه اقدام کنند به هر یک از آنان ۱۵ میلیون تومان و در مجموع ۷۵ میلیون تومان به آنان بصورت وام اعطا خواهد شد

تخصصی کافی در مورد مدیریت، حسابداری و... ندارند و از چگونگی ورود به بازار کار مطلع نیستند، اغلب بیکار و سردرگم هستند. این مرکز از یک سو با فارغ التحصیلان و دانش جویان ترم آخر و از سوی دیگر با صاحبان صنعت ارتباط دارد و سعی می کند افراد جویای کار را پس از بررسی شرایط آنان به صنایع معرفی کند. البته هدف و تلاش این مرکز در وهله اول معرفی افراد جویای کار به مراکز صنعتی نیست بلکه هدف اصلی آن ایجاد انگیزه در فارغ التحصیلان و دانش جویان برای خوداشتغالی است و سعی می کند در این راستا حمایت های مادی و معنوی از این افراد بعمل آورد

تلاش این مرکز در وهله اول معرفی افراد جویای کار به مراکز صنعتی نیست بلکه هدف اصلی آن ایجاد انگیزه در فارغ التحصیلان و دانش جویان برای خوداشتغالی است و سعی می کند در این راستا حمایت های مادی و معنوی از این افراد بعمل آورد

تخصصی کافی در مورد مدیریت، حسابداری و... ندارند و از چگونگی ورود به بازار کار مطلع نیستند، اغلب بیکار و سردرگم هستند. این مرکز از یک سو با فارغ التحصیلان و دانش جویان ترم آخر و از سوی دیگر با صاحبان صنعت ارتباط دارد و سعی می کند افراد جویای کار را پس از بررسی شرایط آنان به صنایع معرفی کند. البته هدف و تلاش این مرکز در وهله اول معرفی افراد جویای کار به مراکز صنعتی نیست بلکه هدف اصلی آن ایجاد انگیزه در فارغ التحصیلان و دانش جویان برای خوداشتغالی است و سعی می کند در این راستا حمایت های مادی و معنوی از این افراد بعمل آورد

تلاش این مرکز در وهله اول معرفی افراد جویای کار به مراکز صنعتی نیست بلکه هدف اصلی آن ایجاد انگیزه در فارغ التحصیلان و دانش جویان برای خوداشتغالی است و سعی می کند در این راستا حمایت های مادی و معنوی از این افراد بعمل آورد

تخصصی کافی در مورد مدیریت، حسابداری و... ندارند و از چگونگی ورود به بازار کار مطلع نیستند، اغلب بیکار و سردرگم هستند. این مرکز از یک سو با فارغ التحصیلان و دانش جویان ترم آخر و از سوی دیگر با صاحبان صنعت ارتباط دارد و سعی می کند افراد جویای کار را پس از بررسی شرایط آنان به صنایع معرفی کند. البته هدف و تلاش این مرکز در وهله اول معرفی افراد جویای کار به مراکز صنعتی نیست بلکه هدف اصلی آن ایجاد انگیزه در فارغ التحصیلان و دانش جویان برای خوداشتغالی است و سعی می کند در این راستا حمایت های مادی و معنوی از این افراد بعمل آورد

## پیام خوانندگان

ستون پیام‌های خوانندگان روزنامه‌ی دانشگاه صنعتی شریف منتظر پیام‌های شماست  
۴۰۷۹: تلفن دفتر روزنامه

● با توجه به این که چندین بار برای من اتفاق افتاده است که با خوابگاه تماس گرفته‌ام ولی تلفنخانه گوشی را بر نداشته است از مسئولین امور خوابگاه‌ها و یا هر کسی که این امر در حوزه مسئولیت اوست می‌خواهم که گاهی اوقات به صورت تصادفی در یک روز چند بار به خوابگاه‌ها تماس تلفنی بگیرند تا از وضعیت تلفنخانه‌های خوابگاه‌ها اطلاع پیدا کنند.

## آمبولانس کارشناسی ارشد!



روز پنج شنبه هفته گذشته، شاهد یک اقدام جالب از سوی مسئولین برگزاری آزمون کارشناسی ارشد در دانشگاه بودیم. بدین ترتیب که آمبولانس بهداری به طور مداوم بین در اصلی و محوطه تالارها در حرکت بود تا داوطلبینی که به هر دلیل، دیر به دانشگاه رسیده‌اند را هر چه سریع‌تر به محل برگزاری آزمون منتقل کند.

## به علت کسالت

## عماد خراسانی در بزرگداشت اخوان شرکت نکرد



مراسم بزرگداشت اخوان ثالث دومین برنامه عمومی است که کانون شعر و ادب شریف امسال برگزار کرد. چندی پیش این کانون شب شعری به یاد حافظ برگزار کرده بود.

مراسم بزرگداشت اخوان ثالث در دانشگاه برگزار شد.

در این مراسم که آن را کانون شعر و ادب برگزار می‌کرد استاد عماد خراسانی هم دوره‌ای اخوان ثالث به عنوان سخنران دعوت شده بود اما به علت کسالت نتوانست در این مراسم شرکت کند. و به جای او استاد اریایی از دوستان اخوان ثالث که او هم در مراسم حضور داشت به یاد آوری خاطرات خود با اخوان ثالث پرداخت.

در این مراسم که روز دوشنبه برگزار شد دانشجویانی که از قبل برای خواندن شعرهای خود اعلام آمادگی کرده بودند با همراهی پیانو به خواندن شعرهای خود پرداختند.

همچنین حجازی، یکی از دانش‌جویان قدیمی و از مؤسسين کانون شعر و ادب دانشگاه، شرکت کرد و به ارائه‌ی تعدادی از آثار خود پرداخت. و در ادامه گروه موسیقی دانشگاه به اجرای برنامه پرداخت. این مراسم که با استقبال خوبی مواجه شده بود و دانش‌جویانی از سایر دانشگاه‌ها هم در آن حضور داشتند در ساعت ۴:۲۰ شروع و تا ساعت ۱۹:۳۰ دقیقه ادامه داشت.

در آخر اینکه بچه‌های کانون شعر قرار بود روز ۵شنبه از استاد خراسانی که در کسالت به سر می‌برد عیادت کنند. همچنین فرمهای نظر سنجی در خصوص بهبود برنامه‌های آبی کانون شعر و ادب توزیع شد.



## غیر قابل مقایسه!

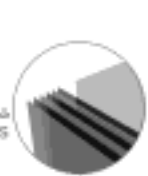
کار تخصصی ابزار حرفه‌ای می‌خواهد. مانیتور F700P ال جی، با مشخصات ویژه خود، منتخب متخصصان است.



## مانیتور F700P (17")

Maximum Horizontal Frequency : 96 KHz  
Maximum Resolution : 1920 x 1440

- صفحه نمایش کاملاً مسطح چه از خارج، چه از داخل؛ یکسان بودن وضوح و شدت نور در همه جای صفحه نمایش
- صفحه نمایش کاملاً مسطح تاریخ صفحه به میزان ۳۰٪ نسبت به تکنولوژی‌های متداول Dot Pitch
- لبه‌های شش‌گانه W-ARAS؛ حداقل کردن الکترومغناطیس ساکن و انعکاس نور مزاحم محیط
- Shield محافظ؛ جلوگیری از تشعشع الکترومغناطیسی در فرکانس‌های بالا
- پورت‌های USB، یک ورودی، چهار خروجی
- TCO 99؛ استاندارد جهانی ایمنی، ارگونومی و محیط زیست
- برخوردار از ۳۸ سال سابقه سرویس و خدمات مشتریان در سراسر کشور
- ارائه خدمات در محل مشتری توسط شعب استانها تا ساعت ۱۷- تهران تا ساعت ۲۲
- قیمت: ۱۷۵/۰۰۰ تومان



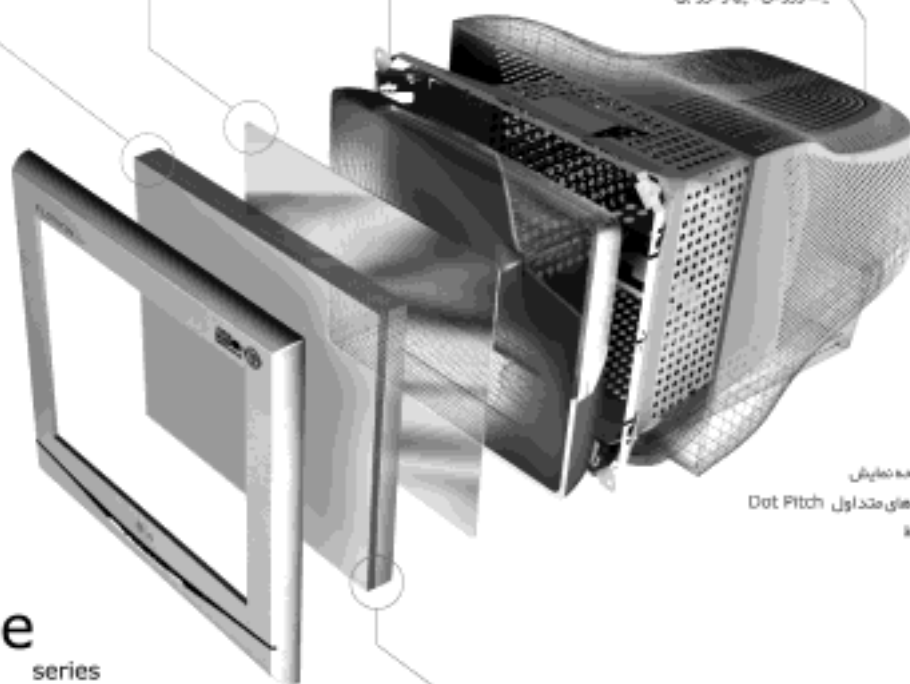
شش‌لبه متفاوت و بسیار نازک  
W-ARAS



Flat tension mask  
Stripe pitch

Shield محافظ دور تادور مانیتور

USB  
یک ورودی، چهار خروجی



smile

series سری لبخند

صفحه نمایش کاملاً مسطح چه از خارج، چه از داخل



FLATRON™  
تکنولوژی خاص LG

www.flatron.com www.maadiran.com خدمات: ۸۸۶۶۱۰۰ فروش: ۸۷۹۶۴۰۰



# عینک سازی شریف



● یاسر مغربی

این غرفه، اولین غرفه عینک سازی دانشگاهها در سطح ایران می باشد

مسئول غرفه ی عینک سازی دانشگاه: در طول ده سال حضورم در دانشگاه حتی یک روز هم غیبت نکرده ام

تومان می گوید. «قیمت فرم»، قیمت های شیشه هم طبق جدول براساس نمره است. او در مورد وامی سخن می گوید که اداره رفاه برای عینک می دهد. او می گوید که اداره رفاه تا سقف ۲۰ هزار تومان برای عینک وام می دهد. البته نباید این نکته را فراموش کرد که با گرفتن این وام، از گرفتن یک وام بزرگتر (۸۰ تا ۱۰۰ هزار تومانی) محروم می شویم.

## کلیه

به نظر او اگر این غرفه زیراکس نبود، در آن دخمه هیچ پرنده ای پر نمی زد. یعنی دانش جویان فقط به خاطر زیراکس به او سر می زنند. شرایط غرفه تایپ هم اینچنین است. غرفه عکاسی هم که اصلا کسی از جای آن خیر ندارد. به نظر او خدمات باید در مکانهای پر رفت و آمد و در معرض دید ارائه شود.

عینکهای طبی و آفتابی بوده است و تمام هم و غم مسئول غرفه این بوده است که در کوتاهترین زمان ممکنه این کار را به نحو احسن انجام دهد. آقای زنگنه می گوید گاهی برای رساندن به موقع عینک به دست مشتری تا درب منزل او هم رفته است.

## قیمت

او درباره قیمت عینکها می گوید: اصولا قیمت های این غرفه با بیرون دانشگاه ۳۵ تا ۴۰ درصد تفاوت دارد (ارزاتر است). حتی گاهی پیش آمده که عینک را به صورت قسطی به دانش جویان داده ایم. یک سری از کارهایی که بقیه عینک سازی ها در مقابل آن پول می گیرند را ما مجانی انجام می دهیم. مثل تنظیم عینک و یا پیچ انداختن ... او حدود قیمت عینکهایش را از ۱۰ هزار تا ۱۵ هزار

مدت ۱ سال به شهید رضایی (Union سابق) نقل مکان کرده. الان حدود ۴ سال است که در زیرزمین کتابخانه مرکزی سابق (کنار زیراکس) مستقر است.

## پیشنهاد

زنگنه می گوید: غرفه عینک سازی شریف جزو اولین غرفه های عینک سازی در ایران است. دکتر برکشلی به او قول داده است که بعد از اتمام عملیات ساختمانی سلف اساتید قرار است تمامی غرفه های دانشگاه به آنجا نقل مکان کنند. جایی شبیه به یک بازارچه که کار دانش جویان را برای گرفتن خدمات راحت می کند. مکانی مثل کوی دانشگاه تهران.

## عملکرد

کار اصلی این غرفه در طول این سالها، ساخت و تعمیر

هر وقت که سری به زیرزمین یونیون می زنیم، غرفه عینک سازی به نوعی جلب توجه می کند. یک غرفه نقلی، پر از عینک های زیبا و یک مرد خندان و خوشرو که در داخل آن منتظر این است که بالاخره همه دانش جویان، کارمندان و اساتید دانشگاه عینکی شوند. به قول خودش همه عینکهای دانشگاه دست پخت اوست.

تاریخچه: آقای حسین زنگنه مسئول غرفه عینک سازی دانشگاه است. او از بدو تاسیس این غرفه در آبان سال ۱۷۲ این مسئولیت را قبول کرده است. به قول خودش تا بحال حتی ۱ روز هم در کارش غیبت نداشته است و در بدترین شرایط هم به دانشگاه آمده است.

این غرفه در سال ۷۲ با پیشنهاد حاج آقا جباری و حاج آقا لبافی بوجود آمده است. مکان اولیه آن در همکف ابن سینا بوده است. حدود ۳ تا ۴ سال در آنجا بوده و بعد به



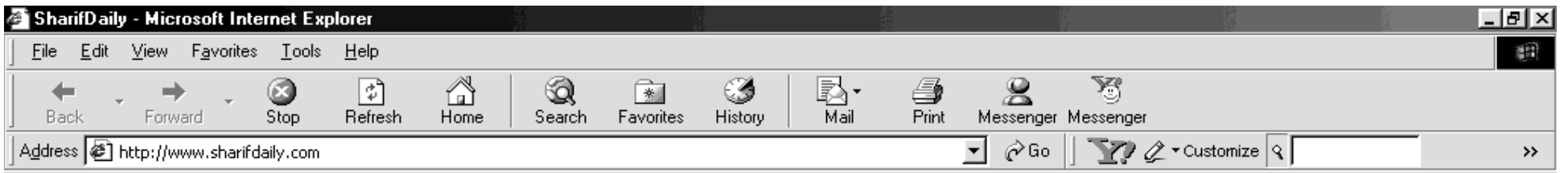
جمعیت امداد دانش جویی امام  
جمعیت امداد دانش جویی امام  
جمعیت امداد دانش جویی امام  
جمعیت امداد دانش جویی امام  
جمعیت امداد دانش جویی امام

**جمعیت امداد دانش جویی امام علی(ع)  
برگزار می کند:**

**نمایشگاه جمع آوری اسباب بازی کودکان دردمند**

مکان: محوطه روبروی ابن سینا

زمان: یکشنبه ۱۸ اسفند لغایت ۲۰ اسفند



## زنگ تفریح



## معرفی سایت



## Persian ITmag.com

این سایت که به تازگی در جمع IT نویسان کشور حضور پیدا کرده است بنابر ادعای مسئولینش قصد دارد فارسی زبانان را با مسائل دنیای فن آوری و اطلاعات آشنا سازد. در بحث‌های مختلف آن می‌توان به مقالات، ترفندها، خبرهای جدید و آموزش دسترسی پیدا نمود. نکته‌ی جالبتر آن آموزش Linux است که مسئولین این سایت در مقالاتشان توضیح می‌دهند. آقای سعید پازوکی مدیر سایت قبلاً iranbrains.net را راه‌اندازی نموده بود که اکنون به این سایت انتقال یافته است.

طه زاهدی

## GAME

### MaFia



زمانی که تامی راننده تاکسی سابق به گروه‌های گانگستری می‌پیوندد هر چیزی از دزدی بانک، رانندگی با سرعت‌های دیوانه‌وار، ترور و... را تجربه می‌کند برای انجام مأموریت خطرناک؛ او دو همکار و ۱۲ نوع اسلحه مختلف در اختیار دارد. سازندگان این بازی که پیش از این سازندگان Hidden and Dangerous بودند با استفاده از تکنولوژی جدیدی که قبلاً در Max Payne شاهد آن بودیم نمای زیبایی از یک شهر آمریکایی سالهای ۱۹۳۰ بدست می‌دهند. شبیه سازی ترافیک و ۶۰ ماشین مربوط به آن دوران همراه با فضای باز انفاقت داستان، فضای شیرین و مطلوبی درست می‌کند.

# شورای شهر الکترونیکی



از این رو بدور از هر گونه وابستگی سیاسی، ایده ایجاد شهر الکترونیکی را می‌ستاییم و امیدواریم که بتوان در این راه گام برداشت.

شهر الکترونیکی به عنوان اولین گام در ایجاد یک دولت الکترونیک کامل به شمار می‌آید و انجام آن محک مناسبی برای توانمندیهای کشور در این زمینه می‌باشد.

تنها مشخصه شهر الکترونیکی از یک شهر عادی امکانات انجام فعالیتهای روزمره اداری و عمومی از طریق تسهیلات الکترونیک است. در شهرهای بزرگ امروزی روشهای معمول اداری عدم کارایی خود را نشان داده‌اند از این رو با انجام فعالیتهای یک شهر به صورت الکترونیک می‌توان سرعت و کارایی شیوه‌های اداره امور آن را بهبود بخشید. همین طور با مکانیزه کردن عملیات امکان سوءاستفاده از ساختار را به حداقل رساند.

انتخابات اخیر شورا فارغ از هر تاثیری که بر فضای سیاسی گذشت داشت دارای محسناتی برای فناوری اطلاعات در کشور ما بود. در این انتخابات برای اولین بار ایده شهر الکترونیک مطرح گردید. با شنیدن عنوان «شهر الکترونیک» مردم عمدتاً به فکر شهرهایی می‌افتند که در آن‌ها تمام حوادث و رویدادها توسط ماشینهای الکترونیک کنترل می‌شوند و در جای جای آنها برجهای سر به فلک کشیده عجیب وجود دارد. اما این نگرشی غلط به مساله‌ای روزمره است.

## هدف: یاهو مسنجر



برنامه «Yahoo messenger» اگر چه جزء یکی از ضعیفترین برنامه‌های Chat به شمار می‌رود اما به دلیل ظاهر گرافیکی زیبا و رایگان بودن در کشورها محبوب است. معمولاً در مقابل با سرویسهای چت مشکل پهنای باند مطرح می‌گردد ولی با توجه به اینکه download کردن فایل‌های موسیقی به طور رایج انجام می‌شود این دلیل منطقی به نظر نمی‌رسد.

این برنامه (و به طور کلی سرویسهای چت) دارای دونا سازگاری بزرگ است. مسئولین معمولاً از اعلام مشکل اول طرفه می‌روند (و پهنای باند را مسأله اصلی ذکر می‌کنند) اما به نظر می‌رسد روابط آزادانه معمول در چت بزرگترین دلیل مخالفت نسل قدیمها به این کاربرد اینترنت باشد.

این مسأله تنها محدود به ایران نیست بلکه در کشورهای دیگر نیز وجود دارد مثلاً نسخه هشتم Msn messenger امکان دیدن پیامهای رد و بدل شده را به «راهربر Administrator» می‌دهد. برنامه‌های دیگری نیز برای این عمل (Chat Monitoring) توسعه یافته‌اند.

مشکل دیگر که کمتر کسی به آن توجه دارد (حتی مسئولین) امنیت است. اصولاً باز بودن هر درگاهی (Port) یک حفره امنیتی در سیستم ایجاد می‌کند و به دلیل ضعف Ypager امکان عملیات هکری را فراهم می‌کند. تبعات چنین حمله‌ای بین دوازده از دست رفتن کلمه عبور Yahoo تا دسترسی به Account «راهربر کل سیستم» تغییر می‌کند. این مسأله شرکت Yahoo را مجبور کرد تا نسخه «Secure» این برنامه را به بازار عرضه کند.

اما تمام مشکلات فوق دلیلی برای حذف یکی از کاربردهای اینترنت نمی‌گردد. در پس گفتگوهای بی حاصلی، ارتباطات علمی نیز با بهره‌گیری از این برنامه رد و بدل می‌شود. یکی از زیباترین کاربردهای مفید مسنجر برنامه‌ای به نام Farsidic است که توسط بچه‌های شریفی نوشته شده و امکان ترجمه متون به صورت Online را فراهم می‌کند. بنابراین بهتر است به جای حذف فیزیکی اطلاعات، فرهنگ استفاده از آن ساخته شود تا تمام کاربران یک Proxy درونی برای کنترل رفتارشان داشته باشند. در هر صورت از مرکز محاسبات به عنوان مرکزی که بیشتر مشتریان را دانشجویان تشکیل می‌دهد انتظار می‌رود تماسهای فراگیرتری با دانشجویان داشته باشد و به نیازهای آنها پاسخ گوید.



## ماوس پرنده

این ماوس کاملاً مشابه ماوسهای رومیزی است ولی پرنده می‌باشد شبیه به ماوسهای نوری که به Pad احتیاج ندارند ولی حتی به میز نیز نیازی ندارد!

ماوس نوری بدون سیم توسط شرکت Gyration ساخته شده و با استفاده از حس گرهای ژيروسکوپ حرکت ماوس که ناشی از حرکت دست یا مچ است کنترل می‌شود. طراحان عقیده دارند که این ماوس از ۸ متری قابل استفاده است ولی تا پیش از ۳ متر آزمایش نشده زیرا در فواصل دورتر نمی‌توان حرکت ماوس روی مایتور را مشاهده کرد. قیمت آن ۸۰ دلار است که برای ارائه مقالات با Power Point و کسانی که ناراحتی مچ دارند مناسب می‌باشد. نیما حجازی

## HACKED

### نبرد مجازی



با جدی شدن حمله آمریکا به عراق تحلیلگران و کارشناسان فناوری اطلاعات این کشور در حال یافتن راههایی برای نفوذ به شبکه‌های ارتباطی عراق هستند. تئوری که فعلاً وجود دارد ارسال پیامهای گمراه کننده از طریق تلفنهای سلولی، اغتشاشات

راداری برای گمراه کردن پدافند عراق و همچنین هدایت بمب افکنهای این کشور به مواضع دروغین است. از سوی دیگر بمبهای جدید ایالات متحده که به «بمبهای میکروویو» مشهورند در اولین ساعات حمله شبکه‌های این کشور را از کار می‌اندازند.

مقامات دولت عراق نیز بیکار ننشسته‌اند. اطلاعات مربوط به عراق از طریق موتورهای جستجو در اختیار صدام حسین قرار می‌گیرد و جرج بوش نیز چندی پیش نوبت به حملات احتمالی در فضای مجازی (Cyber Attacks) دستورالمعلی صادر کرد که مفاد آن تاکنون افشا نشده است.

هفته گذشته آمریکا نامه‌ای به تمامی ژنرالهای عراقی فرستاد و از آنها خواست تا تسلیم شوند و از صدام حمایت نکنند.

## یک ترفند

در صورتی که آیکون Show Desktop از Quick Launch شما حذف شده است می‌توانید با ایجاد فایل Show Desktop.scf در Show Desktop و قرار دادن آن در مسیر C:\Windows\System، سپس ایجاد یک Shortcut از آن و قرار دادن در آدرس C:\Windows\Application Data\Microsoft\Internet Explorer\Quick Launch آیکون را بازیابی کنید. لازم به ذکر است محتویات این فایل به صورت زیر باید باشد:

```
[Shell]
Command = ۲
Icon File = explorer.exe, ۱
[Task bar]
Command = Toggle Desktop
```

حسن دوست حقی

## یک واژه

### Cool Disk

نوعی حافظه جانبی که اساساً به یک پورت از نوع USB وصل می‌شود و به منظور انتقال و ذخیره سازی داده‌ها بکار می‌رود. ظرفیتهای مختلف آن از ۱۶ تا ۲۵۶ مگابایت است و بدون نیاز به آداپتور و باتری کار می‌کند. در زمان نصب آن یک درایو به نام My Computer اضافه می‌شود که مانند دیسکهای سخت معمولی کار می‌کند.

در پی کشفیات اخیر، اثبات شده است:

# Digital Human

اطلاعات روی ژن‌ها توسط الفبای ۲ حرفی ضبط شده اند



که به مولکول RNA مجاور پیوند می‌خورد - استفاده نمودند. قسمتی از ریبوزیم R۳ آن را به مولکول RNA هدف متصل می‌کند. و بدین ترتیب تنها از بازهای A و U استفاده نمودند. (U معادل T در RNA است و اوراسیل خوانده می‌شود) سپس برای مقاصد عملی، ها را با یک باز غیر طبیعی به نام دیامینوپورین (D) جایگزین کردند. و ریبوزیم نتیجه شده بی‌نیاز از بازهای G یا C بود. سپس تمام ها را از مولکول R۳ تا جایی که رفتار آن تغییر نکرد. بدون حضور ها حذف نمودند. برای پیشرفت بیشتر، محققان تمام Gهای باقیمانده را به‌طور تصادفی با D یا U جایگزین تا جایی که بعضی از لها و Dها در مولکول بهم آمیخته شدند.

استفاده از U و D در ارتباط با RNA ی هدف، ۳۶۰۰۰ بار سریع‌تر از حالت غیاب هر چهار حرف اصلی است. به عبارت دیگر، یک ریبوزیم دو حرفی بسیار بهتر از هیچ است! در پایان می‌توان گفت D بدون مشکلات زیاد از زمین اولیه به دست می‌آید. مطلب دیگر این که مولکول شبه RNA بدون C دارای فوایدی است و این در حالی است که سیتوزین (C) اگر گرم شود به تندی تجزیه می‌شود.

رضا بختیاری  
برگرفته از نیچر

نخستین درشت ملکول‌های زیستی، الفبای دیگری لازم است. بنابراین یک ملکول ساخته شده از تنها دو نوع باز شانس بیشتری برای به وجود آمدن داشته است. بدین جهت که ریبوزیم دو حرفی یعنی مولکولی که می‌تواند به مولکول دیگر کمک کند که به آن متصل شود - را ساختند که برای تشکیل

**محققان بر این باورند که نخستین بار اطلاعات اولیه به وسیله ۲ ملکول (الفبای ۲ حرفی) روی RNA ذخیره شده‌اند. این ۲ ملکول به راحتی از مواد اولیه‌ی سطح زمین بدست می‌آیند.**

دادن زنجیره‌های مولکولی DNA و RNA ضروری است. بسیاری از آنزیم‌های بیولوژیک، از جنس پروتئین هستند. اما ریبوزیم‌ها از RNA ساخته شده‌اند.

چون می‌توانند هم واکنش‌های شیمیایی انجام دهند و هم اطلاعات ژنتیکی را انتقال دهند. به‌طوری که RNAها می‌توانند کلیه الزامات مولکولی زندگی را برعهده بگیرند قبل از این که سخنی از DNA و پروتئین‌ها باشد. برای استفاده از تنها دو باز اصلی، محققان از R۳ - قطعه‌ای از RNA

## کدهای حیات

دستورالعمل‌های زندگی در تمام موجودات روی DNA و RNA ضبط شده‌اند. این اطلاعات به صورت کدهایی ۳ جزئی ساخته شده که هر کدام از این اجزا از ۴ حرف تشکیل شده که این ۴ حرف در حقیقت ۴ تا باز هستند که آدنین (A)، گانین (G)، سیتوزین (C)، و تیمین (T) هستند. بنابراین ۳ خانه با ۴ جایگشت داریم که نتیجتاً ۶۴ حالت مختلف (کد ژنتیکی) موجودند. در کنار هم قرار گرفتن این کدها یک ژن را تشکیل می‌دهد. هر کد یک اسید آمینه‌ی خاص را تولید می‌کند و در کنار هم قرار گرفتن این اسید آمینه‌ها یک آنزیم خاص تولید می‌شود به این ترتیب کلیه‌ی فعالیت‌های انسانی از حرکات ساده‌ی اندام‌ها تا غم و شادی و خنده و... توسط این مولکول‌ها کنترل می‌شود. تمام این عملیات در داخل سلول و در کسری از ثانیه انجام می‌شود.

## تحقیقات جدید

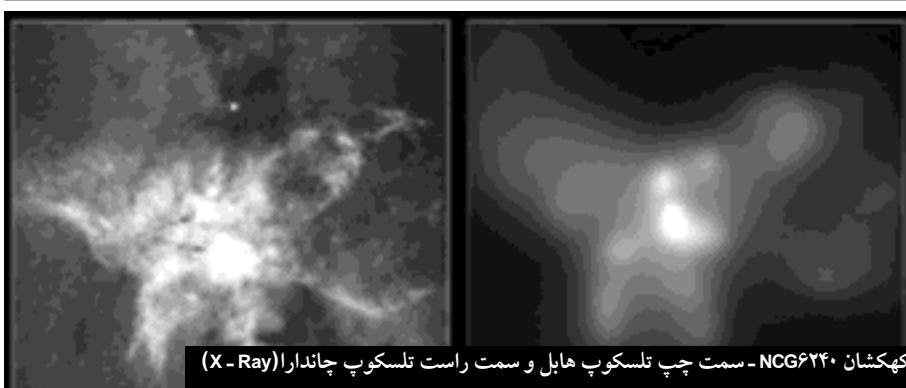
در این که منشا این فعالیت‌های حیاتی نخستین بار از کجا شروع شده اختلاف نظر بسیاری است اما تحقیقات اخیر نشان می‌دهد که تمام بازهای ۴ گانه از ترکیبات شیمیایی اولیه‌ی زمین بدست نمی‌آیند، بنابراین برای ساختن

زیست شیمی دان‌های ایالات متحده ساده‌ترین زبان ژنتیکی رایج وجود آورده‌اند. این زبان مانند کدهای دودویی و یا زبان تلگراف (مورس) از ۲ حرف تشکیل شده است اما تمام واکنش‌های مولکولی مورد احتیاج بدن را پاسنخ‌گوست.



## یک کهکشان و دو غول جاذبه

بیشتر کهکشان‌ها، سیاه چاله غیر فعال در مرکز دارند، اما تلسکوپ چاندارا در کهکشان NCG ۶۲۴۰ ۲، سیاه‌چاله را کشف کرده که به دور هم با سرعت بسیار زیادی می‌چرخند.



کهکشان NCG ۶۲۴۰ - سمت چپ تلسکوپ هابل و سمت راست تلسکوپ چاندارا (X-Ray)

## حالت است بدانند که

### تابوت فضایی

آیا می‌دانید نخستین موجود زنده‌ای که به فضا سفر کرد، یک سگ بوده است. این سگ لایکا نام داشت و مقامات شوروی در گذشته اعلام کرده بودند که لایکا یک هفته پس از سفر به فضا و بدون درد جان داده؛ اما شواهد جدید نشان می‌دهد این سگ ساعتی بعد از پرواز در اثر افزایش دمای محیط و همچنین وحشت زیاد جان سپرده است. در سال ۱۹۵۷ شوروی سفینه اسپوتنیک ۱ را به مدار زمین فرستاد و شگفتی دانشمندان آمریکایی را برانگیخت. یک ماه بعد اسپوتنیک ۲ به فضا پرتاب شد و اولین موجود زنده را با خود به فضا برد.

دکتر مالا شنف بتازگی جزئیات این سفر را فاش کرده است. به گفته وی، درون اتاقک پرواز این سگ، یک دستگاه جذب دی‌اکسید کربن و یک دستگاه برای تولید اکسیژن وجود داشته است. این سگ از غذای زله مانند استفاده می‌کرد و برای جلوگیری از حرکت، او را با زنجیر بسته بودند. همچنین هنگامی که دمای اتاقک از ۱۵ درجه سانتی‌گراد می‌گذشته، یک پنکه خودکار لایکا را خنک می‌کرده است. حسگرهای متصل به بدن سگ نشان دادند که نبض حیوان در هنگام پرواز به ۳ برابر وضعیت عادی افزایش یافته که این نشان‌دهنده وحشت بوده است.

دما و رطوبت محفظه این سگ پس از پرواز افزایش پیدا کرده و ۵ تا ۶ ساعت پس از پرواز هیچ گونه علائم حیاتی از لایکا به زمین مخابره نشده است. زمانی که سفینه این سگ برای چهارمین بار به دور زمین می‌گشته، مرگ حیوان بر اثر تحمل دمای بالا و همچنین وحشت زیاد، محرز بوده است.

با وجود مرگ لایکا، این آزمایش نشان داد که موجودات زنده می‌توانند وضعیت بی‌وزنی را برای مدت طولانی تحمل کنند. این تجربه راه را برای فرستادن انسان به فضا باز کرد. سفینه حامل لایکا که در حقیقت تابوت او بود، ۲ هزار و ۵۷۰ مرتبه به دور زمین چرخید و سپس در روز ۴ آوریل ۱۹۵۸ با ورود به جو زمین، آتش گرفت و نابود شد.

برگرفته از کاشف  
ویژه‌نامه علمی جام جم

برای ارتباط بیشتر با صفحه علمی می‌توانید به آدرس science@sharifdaily.com میل بزنید.

**Makareh.Com**  
بازار مکاره افتتاح شد  
www.makareh.com

بزرگ در هم ادغام شده‌اند و گفته می‌شود که سیاه چال‌ها نیز با ادغام شدن در همدیگر رشد می‌کنند، درست مانند کهکشانها.

بیشتر کهکشانها، سیاه چال غیرفعال دارند و یافتن این کهکشان که در آن دو سیاه چال مقدار زیادی اشعه‌ی X ساطع می‌کنند بسیار جالب است.

میلیون‌ها سال طول می‌کشد که سیاه چال‌ها فاصله ۳ هزار سال نوری مابین خود را طی کنند و تا زمان ادغام شدن، تشعشع زیادی می‌کنند. هم چنین امواج جاذبه‌ی قوی از خود ساطع می‌کنند. این امواج باعث ایجاد خمیدگی در فضا و تغییر مقدار فاصله‌ی اجرام سماوی می‌شود. تا سال ۲۰۰۸، آنتن فضایی لیزری برای شناسایی امواج جاذبه ساخته می‌شود و کار شناسایی کهکشانهای دوتایی آسان خواهد شد.

نیما حجازی

فیزیک موسسه‌ی ماکس پلانک در آلمان می‌گوید «این یک سورپریز است.» او و همکارانش به دلیل تشعشع مادون قرمز، پرتوهای شدید اشعه‌ی X و تجمع زیاد گاز و ستاره‌های پرسرعت در کهکشان مزبور به آن علاقه‌مند شده‌اند. وجود یک سیاه چاله به تنهایی نمی‌تواند این رفتار را توجیه کند.

بررسی مرکز این کهکشان بسیار مشکل است زیرا با ابرهای گاز و غبار از دید محو شده است. تصاویر برداشتی توسط تلسکوپ هابل دو نقطه روشن جدا از هم را نشان می‌دهد ولی نمی‌توان تشخیص داد که این نقاط روی سطح کهکشان هستند یا در مرکز آن. ولی تلسکوپ چاندارا با عکس‌برداری اشعه‌ی X مساله را حل کرده است. اشعه‌ی X کمک می‌کند که دقیقاً مرکز کهکشان فوق را ببینیم. این دو سیاه‌چال

در یک کهکشان تک، دو سیاه چاله به سمت هم در حال حرکت هستند و در مدت زمان چند صد میلیون سال آن قدر به دور هم می‌چرخند تا یکی شوند. این حدس بر پایه و اساس قوی استوار است. زیرا می‌دانیم که در مرکز هر کهکشان سیاه‌چاله وجود دارد و بعضی کهکشان‌ها در هم ادغام می‌شوند، پس کهکشان جدید باید در ابتدا دو سیاه‌چاله داشته باشد. ولی از این نوع کهکشانها اطلاعات زیادی در دست نیست.

جدیدترین کهکشان یافته شده، کهکشان NCG ۶۲۴۰ در فاصله ۴۰۰ میلیون سال نوری از زمین واقع شده است. فاصله نسبتاً نزدیک این کهکشان باعث شد که رصدخانه‌ی اشعه‌ی X چاندارا که از سال ۹۹ در مدار زمین قرار داده شده است، دو سیاه چاله در مرکز آن مشاهده کند.

استفان کوموسا از مرکز اختر

## امروز در شهر

## برنامه امروز سینماهای تهران

- بالای شهر، پایین شهر آسمان آبی
- بمانی عصر جدید (۱)
- بوی بهشت آفریقا، ایران (۱)، بلوار، توسکا، جی (۲)
- خاکستری آستارا، آسیا، استقلال، ایران (۳)
- بهاران، بهمن (۱)، پیام، جام جم، سارا، شهر تماشا (۱)، شیدا، عصر جدید (۳)، قیام، کارون، گلریز (۲)، مراد، میلاد
- رز زرد پارس (۱)
- روزگار ما پارس (۲)، سروش، فرهنگ
- سام و نرگس شهر تماشا (۲)
- سربلند خیام
- علف‌های هرز البرز
- کلاه قرمزی و سروناز اروپا، المپیا، ایران (۲)، پیوند، تهران (۱)، جی (۳)، دهکده المپیک
- سپیده، ستاره، سعدی، شاهد، شقایق، شهر قشنگ، فردوسی، فلسطین (۱)، گلریز (۱)، ماندانا، مرکزی (۱)، ملت، کانون
- من کی هستم؟ حافظ، رنگین کمان، مرکزی (۳)، کریستال
- همکلاس بهمن (۲)، پیروزی، تهران (۲)، جمهوری، جوان، جی (۱)، رودکی، شباهنگ، شیرین، صحرا، عصر جدید (۲)، قدس، مرکزی (۲)، ناهید

## بزرگ‌ترین جایزه موسیقی جهان در دستان چه کسانی قرار گرفت؟

## ۴۵ امین گرمی



همان‌طور که در خبر کوتاهی در شماره گذشته اشاره شد. چهل و پنجمین دوره جایزه «گرمی» در نیویورک برگزار شد و با اعلام برندگان به کار خود پایان داد. این مراسم را می‌توان به مراسم اسکار و صنعت فیلمسازی آمریکا تشبیه کرد که همه ساله به برگزیدگان خود در زمینه‌های مختلف موسیقی، جوایزی اعطا می‌کند. این برای اولین بار در طول پنج سال گذشته بود که «گرمی» در نیویورک برگزار شد. نورا جونز ۲۳ ساله با ۵ جایزه گرمی موفق‌ترین برنده امسال بود. پس از او دیکسی چیکس، بروس اسپرینگستین هر کدام با ۳ جایزه در مقام بعدی قرار گرفتند. پس از برگزاری مراسم، زمزمه‌هایی در بین کارشناسان در مورد جونز می‌شد و «Don't Know Why» که ده جایزه هم از جمله بهترین آهنگ سال را به خود اختصاص داد، همه را ذوق‌زده کرده بود. به عنوان مثال، تونی بنت از او به عنوان یک شاهکار و پدید یاد کرده که سال‌های متمادی در فهرست فروش‌ها قرار خواهد گرفت. جونز همچنین جایزه بهترین هنرمند جوان را نیز از آن خود کرد. که اگر آن را به جایزه بهترین آلبوم اضافه کنیم، دلیل اضطراب او را هنگام اجرای برنامه متوجه می‌شویم.

دیگر خبرساز امسال، امینم معروف بود که جایزه بهترین آلبوم رپ سال را برای آلبوم «Home» به خانه برد و از این نظر با بروس اسپرینگستین که تعداد مشابهی جایزه برای «The Pissing» برد، برابری می‌کند. اجرای «Lose Yourself» بهترین آلبوم رپ سال را برای امینم معروف بود که جایزه بهترین آلبوم رپ سال را برای اجرای «Lose Yourself» برد. برابری می‌کند. اجرای «Lose Yourself» بهترین آلبوم رپ سال را برای امینم معروف بود که جایزه بهترین آلبوم رپ سال را برای اجرای «Lose Yourself» برد. برابری می‌کند.

دیگر خبرساز امسال، امینم معروف بود که جایزه بهترین آلبوم رپ سال را برای اجرای «Lose Yourself» برد. برابری می‌کند. اجرای «Lose Yourself» بهترین آلبوم رپ سال را برای امینم معروف بود که جایزه بهترین آلبوم رپ سال را برای اجرای «Lose Yourself» برد. برابری می‌کند.

که با بازی خود امینم به روی پرده رفته بود. در این فیلم، امینم در واقع نقش خودش را بازی می‌کند. سفیدپوستی که قصد دارد سنت اجرای کارهای رپ توسط سیاهان را بشکند و جایی برای خود در این زمینه باز کند. از دیگر کارهای عجیب او هنگام اعطای جوایز (که حالا دیگر عادی شده) این بود که برخلاف سایرین و نه از خانواده و دوستانش تشکر کرد، نه حتی از کمپانی موسیقی که آلبوم او را عرضه کرده بود. فقط به تعدادی از گروه‌هایی که بر کار او تأثیرگذار بوده‌اند، اشاره کرد.

یکی دیگر از اجراهای تأثیرگذار، آهنگی بود که NSync به یادبود موریس گیب، یکی از اعضای گروه Boe Gees که به تازگی درگذشته اجرا کرد. Boe Gees که گروه بسیار پرطرفداری در دهه‌های ۶۰ و ۷۰ بود. در سال گذشته آلبومی از کارهای قبلی خود منتشر کرده بود که بسیار مورد توجه قرار گرفت. به هر حال باید توجه داشت که اقبال عمومی آهنگ‌ها و خوانندگان متن، نقش تعیین‌کننده‌ای در اعطای جوایز گرمی دارد به نحوی که لیست برندگان این جایزه ارتباط تنگاتنگی با جدول فروش‌ها دارد.

علی ایازی



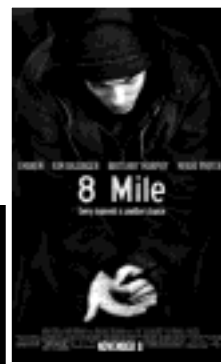
نورا جونز، دختر ۲۳ ساله‌ای که ۵ جایزه گرمی امسال را برد. چه کسی باور می‌کرد؟



بروس اسپرینگستین، سه جایزه گرمی امسال را برد



گروه جوان پسند Nsync در گرمی امسال مورد توجه بود



این روزها بخت امینم هم خیلی گشوده شده است. فیلم «۸ مایل» که نامزد بهترین موسیقی متن هم هست. دو تا گرمی امسال هم از آن امینم شد

به بهانه نمایش فیلم‌های «فدریکو فلینی» در فرهنگسرای ارسباران

## فلینی به عنوان انسان

فدریکو فلینی، کارگردان نام‌آشنای نئورئالیست ایتالیایی در سینمای جهان تأثیر قدرتمندی گذاشته است. فلینی را قدرتمندترین نمایشگر احساسات انسانی و عواطف بشری خوانده‌اند. بعضی دیگر فلینی را روایتگر شخصیت و سلوک مردم معاصر ایتالیا (بویژه رم) دانسته‌اند. بهرحال فیلم‌های او با زبان بین‌المللی خود با اکثر مردم دنیا به خوبی ارتباط برقرار می‌کند و آنها را تحت تأثیر قرار می‌دهد. او سه بار برنده جایزه اسکار (بهترین فیلم خارجی) شد. برای فیلم‌های جاده (۱۹۵۴)، شبهای کابیرا (۱۹۵۷) و هشت و نیم (۱۹۶۳).

فدریکو متولد ۱۹۲۰ شهر کوچک ریمینی در ایتالیا، پسر پرشر و شوری بود که در ۱۲ سالگی از خانه فرار کرد تا به یک گروه سیرک محلی بپیوندد. او سرانجام به مدرسه رفت و در کالج هم درس خواند، البته فقط برای اینکه از خدمت نظام فرار کند. مثل بسیاری از مشاهیر عالم سینما در جوانی به کارهای مختلفی پرداخت و از طریق دوستش «آلدو فابریزی» به دنیای سینما راه یافت و جزو نویسندگان فیلم «رم، شهری دفاع» بود که شروعی بر سینمای حرفه‌ای نئورئالیست به شمار آمده‌است.

فلینی در دهه ۶۰ جزو محبوب‌ترین کارگردانان دنیا بود. او در تصویر کردن صحنه‌های آشنای زندگی به زبان سینمایی تخصص بسیاری داشت و در فیلم هایش حقایق زندگی را به صورت سورئالیستی درآورده است.

او با فیلم مشهور جاده (با بازی آنتونی کوئین و جولیتا ماسینا) به شهرت جهانی رسید، جاده، علاوه بر اسکار بهترین فیلم خارجی، شیر طلایی جشنواره ونیز و ۵۰ جایزه معتبر دیگر هم کسب کرد. اما جاده با اصول پرشور نئورئالیسم ایتالیایی چندان هماهنگ نبود و به همین خاطر هواداران افراطی نئورئالیسم فیلم او را نقد کردند اصولاً فلینی نگاه کاملاً شخصی به نئورئالیسم داشت و این

فلینی در تصویر کردن صحنه‌های آشنای زندگی به زبان سینمایی تخصص بسیاری داشت و در فیلم هایش حقایق زندگی را به صورت سورئالیستی درآورده است.

جاده درست وسط سرمستی نئورئالیسم فیلمی بود رو به نزول، کهنه پرست و انکار شدنی.



نگاه شخصی همراه با دیدگاهی انسانی و عاطفی و احیاناً مذهبی بود. او در باره جاده می‌گوید: «جاده درست در وسط سرمستی نئورئالیسم، فیلمی بود رو به نزول، کهنه پرست و انکار شدنی» او در تضاد کامل با تعالیم نئورئالیسم روسولینی بود.

شبهای کابیرا، فیلمی با موضوعی شدیداً اجتماعی و تلخ و با نگاهی عاطفی و پرمعنا به زندگی تکرار شدنی زن هرزه‌ای می‌نگرد که عشق را در خیابان رم جستجو می‌کند. شب‌های کابیرا با وجود زمینه تلخ آن، محبوبیتی جهانی و حتی عوام پسندانه یافت در حالی که فیلمی عمیق و پر احساس بود و از گرایشهای بازاری کاملاً دور بود. هم کلیسا و هم منتقدان چپی فیلم را مورد تحسین قرار دادند در حالی که او به هیچ یک روی خوشی نشان نداده بود. هم در جاده و هم در شبهای کابیرا همسر وفادار او جولیتا ماسینا نقش اصلی را داشت. او آخرین فیلمش با نام «صدای ماه» را در سال ۱۹۸۹ ساخت و در سال ۱۹۹۳ درگذشت.



### هوافضا

× کلاس حل تمرین درس ترمودینامیک ۱ ساعت ۱۲ روزهای ۱۳ روزهای دوشنبه در کلاس الف ۲۶ برگزار می‌گردد/آموزش دانشکده/

### عمران

ازین به بعد کلاس استاتیک آقای دکتر رحیم زاده در اتاق ۲۱۰ وعناصر محلول آقای دکتر خوبی در اتاق ۱۱۰ برگزار می‌شود/آموزش دانشکده/
× کلاس حل تمرین درس مهندسی پی دکتر صدقیانی روز دوشنبه ۸۷۱۲۱۹ ساعت ۱۲ در اتاق ۲۱۲ برگزار می‌گردد/حمیدی/

### برق

×تمرین الکترونیک در محل الف ۱۳ یکشنبه‌ها

ساعت ۱۲:۱۵ الی ۱۳:۱۵ برگزار می‌گردد

/دفتر آموزش دانشکده/

×از کلیه دانش‌جویان تقاضای‌شود حداکثر تا روز دوشنبه ۸۷۱۲۱۹ جهت تعیین (تثبیت) استاد راهنمای خود به این‌جانب مراجعه نمایند پس از این موعد برای افرادی که مراجعه نکرده باشند از طرف گروه الکترونیک استاد راهنما تعیین خواهد شد و دانش‌جویان حق هیچ گونه اعتراضی نخواهند داشت /

علوی/

× آزمایشگاه الکترونیک صنعتی به هم کف

ساختمان جدید منتقل گردید.

× آقای سید مرتضی عمادی به دفتر آموزش

هرچه سریع‌تر مراجعه کند/۸۷۱۲۱۴/

× آقای علی داودی برای دریافت نامه‌ی خود

به دفتر دانشکده مراجعه کنید /دفتر دانشکده /

× آقایان سعید مهدی، پویان ساکیان، روزبه یوسفی و خانم‌ها بهاره اخجاری، زینب حجازریان، فاطمه عسگری به این‌جانب مراجعه فرمایند /شمس‌الهی/

### م.شیمی

× کلاس‌های آقای دکتر بدخشان در اتاق شورا طبقه پنجم برگزار می‌شود / آموزش دانشکده/

× کلاس حل تمرین کنترل فرآیند یکشنبه‌ها ساعت ۳ الی ۴ در کلاس الف ۹ برگزار

می‌شود/عابدینی/

× دانش‌جویان زیر هر چه سریع‌تر به این

جانب مراجعه نمایند؛ افضین باقر ساهی، سید

مهدی کشاورز

/اوقوفی/

×تاریخ اولین کوئیز حل تمرین شیمی ۲ گروه ؛دوشنبه ۸۷/۱۲/۱۹/دفتر آموزش/

### کامپیوتر

× آقای محمد جلال اکبریان هر چه زودتر با

من تماس بگیرید/آقای دکتر حسایی/

× آقایان احسان امیری، حامد دهقانی، محمد

عبدلهی ازگهی، محمدرضامهجوریان مقدم، امین

صارمی، حامد حاتمی، هادی سلیمی لطفا هرچه

سریع‌تر به آموزش دانشکده مراجعه فرمایند.

### ریاضی

× دانش‌جویان زیر هر چه سریع‌تر به من

مراجعه کنند؛ نادیا نصرتی، فاطمه فلاح، سید

حسین حائری، بهروز واثقی، /اتقشینه/

× کوئیز درس جبر یک به جای روز ۱۴

اسفند روز دوشنبه ۱۹ اسفند برگزار می‌شود/

نجفی/

× از خانم هدی بیدخوری تقاضا می‌شود هر

چه سریع‌تر به دفتر دانشکده مراجعه نمایند /

اراتی/

### صنایع

× آقای رضا معزز هر چه سریع‌تر به دفتر مقام

رهبری مراجعه نمایند/مرتضوی/

× ميثم مقصودی و شيما کاشانی کد درس

۲۳۰۱۳ حذف شد و به جای آن با کد ۳۳۰۱۴

اضافه شد



معاون تحصیلات تکمیلی دانشکده مکانیک، دلیل برداشتن گرایش خودرو را اعلام کرد

# قرار دادمان با سایپا تمام شد

معاون تحصیلات تکمیلی دانشکده مکانیک، دلیل برداشتن گرایش خودرو را اعلام کرد

این گرایش، طبق یک قرار داد ۵ ساله با شرکت سایپا، جزو گرایش‌های این دانشکده گنجانده شده و ورودی‌های آن همگی بورسیه سایپا می‌باشند

دانشکده مکانیک عنوان شده بود. در

حالیکه حذف این گرایش به این شکلی که در روزنامه عنوان شد، نبوده است.

این گرایش، طبق یک قرار داد ۵ ساله با

شرکت سایپا، جزو گرایش‌های این دانشکده گنجانده شده. و ورودی‌های

آن همگی بورسیه سایپا می‌باشند.

ساختمان خودرو هم طبق همان قرار داد و با تخصیص بودجه از طرف شرکت

سایپا ساخته شد. بنابراین اگر مادر آزمون

سال ۸۲ این رشته را از میان رشته‌های ارشد برداریم، صرفا به دلیل پایان مدت قرارداد با سایپا این کار را می‌کنیم».

«دکتر مظفری» رئیس دانشکده

مکانیک، در مورد امکان تمدید قرارداد با

سایپا گفت: «تاکنون در این مورد صحبتی

نشده ولی اگر آنها مایل باشند و هزینه

مورد نیاز برای این کار را تامین کنند ما

حاضریم قراردادمان را در مورد پذیرش دانش‌جو در این رشته تمدید کنیم». وی

در مورد استفاده‌ای که در صورت عدم تمدید قرار داد با صنعت، از ساختمان

خودرو می‌شود، افزود: «این ساختمان

مدتهاست که به دانشگاه واگذار شده و

فکر می‌کنم که تمام یا بخشی از آن را

برای تشکیل کلاس‌های درس به

آموزش دانشگاه سپرده‌اند»

### متالورژی

× قابل توجه دانش‌جویان کارشناسی ارشد

ورودی ۸۱ جهت دریافت فرم تعیین استاد

راهنما هر چه سریع‌تر به این‌جانب نعتمی‌نیا

مراجعه نمایند/نعتمی‌نیا/

### مکانیک

× آقایان هادی توکلی‌نیا هر چه سریع‌تر به دفتر

دانشکده مراجعه فرمایید / دفتر آموزش

دانشکده/

× آقایان آرمان امیری، مهدی کیانی، سعید

بهاری، محسن قاسمی، مصطفی سبزواری،

سید محمد طباطبایی، سید مینم عقلی هر چه

سریع‌تر با من تماس بگیرند/امیرفضلی/

× آقای یاسر خلیقی لطفا با این‌جانب تماس

بگیرید /بهادری نژاد/

## مجمع عمومی یاریگران برگزار شد

مجمع عمومی گروه یاریگران روز سه‌شنبه ساعت ۱۷:۳۰ با حضور پرشور اعضای گروه برگزار شد. در این جلسه که مهندس میرزایی مسوول فوق برنامه‌ی دانشگاه نیز در آن شرکت داشت،ابتدا از هرا احمدی مسئول گروه در مورد عملکرد گروه و دستیابی به اهداف مدنظر گروه صحبت کرد و پس از آن مسئولین هر یک از واحدها گزارشی از کارهای صورت گرفته در ترم پیش را ارائه کردند. در ادامه اعضای جدید واحدها برنامه‌ها و اهداف آتی خود را مطرح کردند. گفتنی است با شروع ترم جدید، واحد پژوهش به عنوان هفتمین واحد به گروه اضافه شد.

## چهارشنبه سوری در دانشکده شیمی

امسال هم دانشکده‌ی شیمی طبق رسم سالهای گذشته مراسم چهارشنبه سوری را در جوی دوستانه با حضور اساتید و دانش‌جویان برگزار نمود. به طوری که حتی اساتید در پرتاب ترقه و پریدن از روی آتش شرکت داشتند. گفتنی است در این مراسم سفره هفت سین، یادآور سنت ملی و قدیمی ایران نیز پهن گردید.

## پارانه‌های انرژی هدف مند می‌شوند

سمینار هدف مند کردن پارانه‌های انرژی از طرف دفتر دانش‌جویی انرژی و محیط زیست امروز ساعت ۱۳ در سالن جابر بن حیان برگزار می‌شود.

«دکتر نیلی» استاد دانشگاه صنعتی شریف، «دکتر زنون»، مدیر دفتر زیر بنایی مرکز پژوهشهای مجلس شورای اسلامی، «دکتر هاشمی»، ریاست سازمان بهینه سازی مصرف و سوخت، «مهندس داوودی» مدیر کل انرژی سازمان مدیریت و برنامه ریزی، «دکتر سبوحی»، استاد دانشگاه صنعتی شریف، «دکتر توانپور»، معاونت انرژی دفتر برنامه ریزی انرژی، «دکتر آفریده»، ریاست کمیسیون انرژی مجلس شورای اسلامی، «دکتر صدیقی»، عضو کمیسیون برنامه ریزی مجلس شورای اسلامی در این سمینار حضور دارند.

## برگزاری دوره‌های آموزشی کانون قرآن

کلاس‌های کانون قرآن از این هفته تشکیل می‌شوند.

این کلاس‌ها شامل کلاس‌های حفظ، قرائت و تواشیح می‌باشند که کلاس‌های حفظ با حضور «بنیادی»، قاری برتر کشور، یکشنبه‌ها ساعت ۴ و کلاس‌های قرائت زیر نظر «سبزعلی»، یکی دیگر از قاریان مطرح، دوشنبه‌ها ساعت ۴ برگزار خواهند شد.

## «دودر» اول شد

مسابقه طناب کشی دوشنبه شب گذشته در خوابگاه خواهران انجام شد. در این مسابقه تیم «دودر» توانست مقام اول را به دست آورد. اعضای این تیم را لعیا یوسفی، سمیه نصر، فاطمه اسدا...، تبار، رعنا فلاحت و سپیده شمس تشکیل می‌دادند. تیم «پرسپولیس» با حضور معصومه قربانی، سودابه نیکدل، معصومه قاسمی، فروزنده طالبی زاده و مجوبه دانشیار به مقام دوم رسیدند و تیم «خفن» با همراهی سعیده خطیبی راد، مریم شکاری، مهرک محمودی، وحیده بهارمست و الهام فروش به مقام سوم رسید.

## یک ساک ورزشی محتوی یک دست لباس و کفش ورزشی و چند حلقه نگاتیو عکس گم شده.

از یابنده تقاضا می‌شود آن را به دفتر فعالیت‌های دانش‌جویی مهندسی دریا واقع در ساختمان شهید رضایی تحویل دهد.

**ضمنا برای یابنده مؤذگانی خوبی در نظر گرفته شده است.**

هیات الزهرا (س).

# روزنامه

مدیر مسئول: سید احسان جاهد
سرمدیر: مسعود شاه مرادی

### تحریریه

چانتشین سر دبیر: سید احسان عمادی
د دبیر آن خبر: سارا علی میرسالاری/ابونر سنجایی
د دبیر صفحات داخلی: سید محمد حسین طباطبایی
سرورس خبر و گزارش: سمیه صادقی/یاسر قفقوز مغربی/هما کبیری/رویا کریمیان / فرژاد مسگری
د دبیر صفحه علمی: مهدی صارمی فرد
دبیر صفحه هنری: سید محمد حسین طباطبایی
د دبیر صفحه فن آوری/اطلاعات: حمیدرضا دارابی
دبیر سرورس عکس: امیر رستگاری

### فنی

مدیر هنری و فنی: مهدی قاسمی
صفحه آرا: محمود فوشه
نمونه خوان: عباس شمس مهدی نصیری، محمود بیگ لی اوت خوان: ابراهیم محبوبی مقدم
حروف نگار: منصوره بشیری/فاطمه خیرخواه مقدم
بخش انقورماتیک: فرشید مریوطی/یاسین خاتمی
مسئول پشتیبانی سایت: حمیدرضا دارابی

### اجرایی

مسئول دفتر: پری کریمی
امور اجرایی: مهدی مرانی
دفتر روزنامه: ساختمان چاپخانه. طبقه دوم
تلفن: داخلی ۴۰۷۸ و ۴۰۷۸-۶ مستقیم ۶۰۲۷۱۳

website: sharifdaily.com
e-mail: info @sharifdaily.com

نقل مطالب و روزنامه فقط با ذکر منبع بلا مانع است
روزنامه‌ی دانشگاه دست همکاری علاقه‌مندان را به گرمی می‌فشارد